

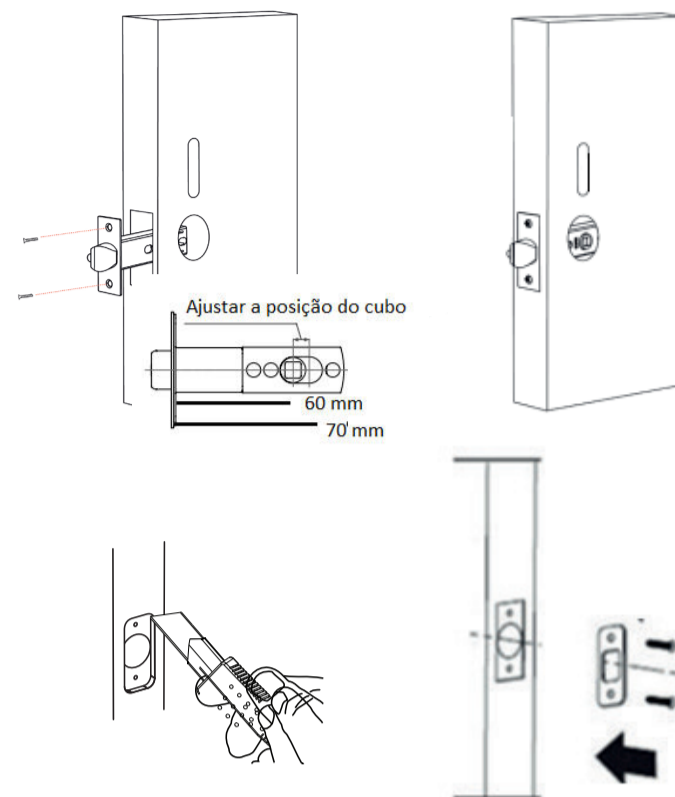
**Preparação para a instalação**



**ATENÇÃO !!!**  
Este produto não pode ser instalado em locais com incidência de sol e / ou chuva



**1 Instalação da máquina e contra testa**



Pode-se instalar em portas que abrem para a direita e para a esquerda.



Abertura de porta para a direita

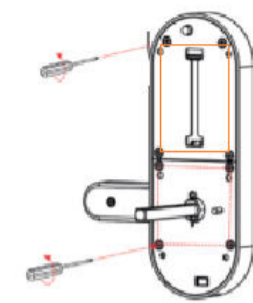


Abertura de porta para a esquerda

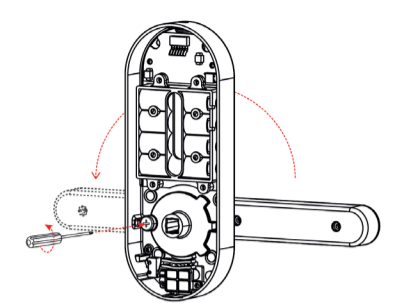


**2 Instrução de ajuste da maçaneta para direita e esquerda**

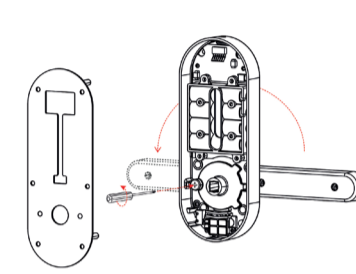
**Aviso:** Ajuste a maçaneta de acordo com a direção em que você abre a porta.



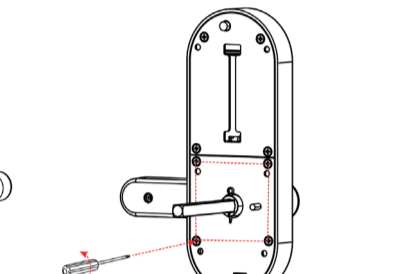
1. Retire 8 (oito) parafusos.



2. Esquerda: Retire o parafuso da direita e coloque no furo da esquerda, logo após girar a maçaneta para a esquerda.



3. Direita: Retire o parafuso da esquerda e coloque no furo da direita, logo após girar a maçaneta para a direita.



4. Reinstale os parafusos.

Exemplo de maçaneta esquerda e direita.



Maçaneta Esquerda

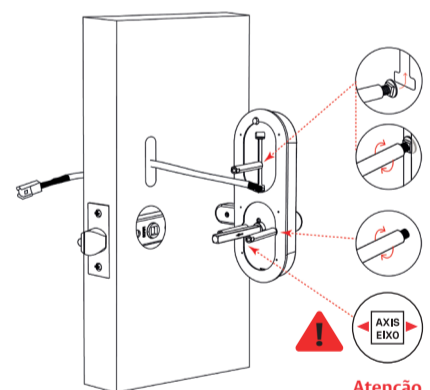


Maçaneta Direita

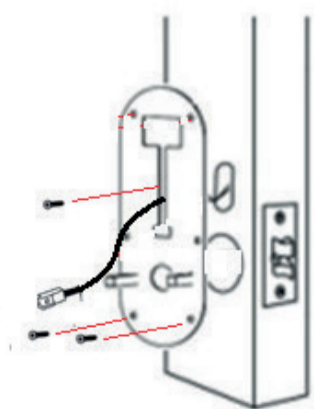


**3 Instalação da parte externa**

**Atenção -** Vide Tabela de Acessórios - YMC 420 D. (Adequação a espessura da porta).



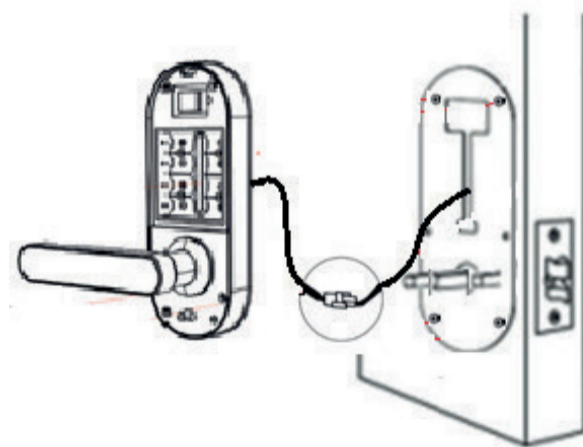
**Atenção**  
Posicione a seta do eixo para o lado da maçaneta.



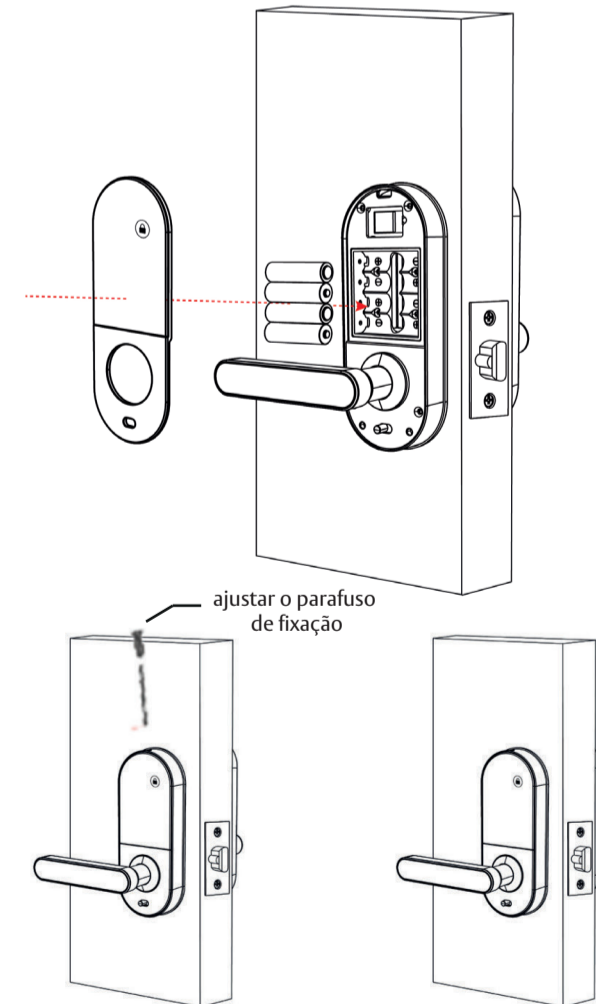
Fixação da placa interna.



**4 Conexão do cabo e instalação parte interna**



**5 Instalação da tampa das pilhas**



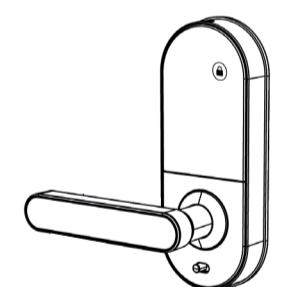
Parabéns! Você instalou com sucesso a Fechadura YMC 420 D. Veja as instruções de programação no verso deste manual.

**Instruções de Programação**

Teclado Touchscreen



Parte Interna da Fechadura



**Ativação da Fechadura**

A criação do código mestre deve ser feita antes de qualquer outra programação. Capacidade máxima de código de usuários: 250.

