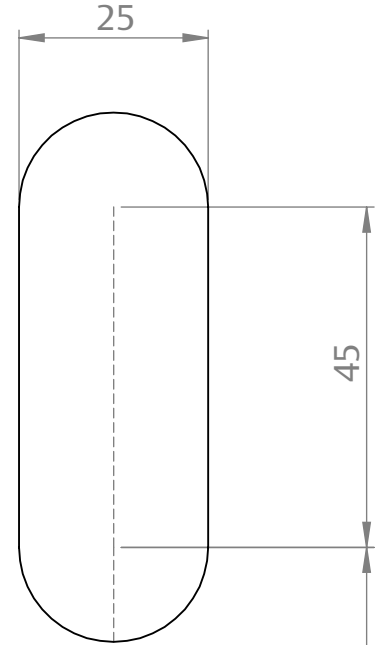
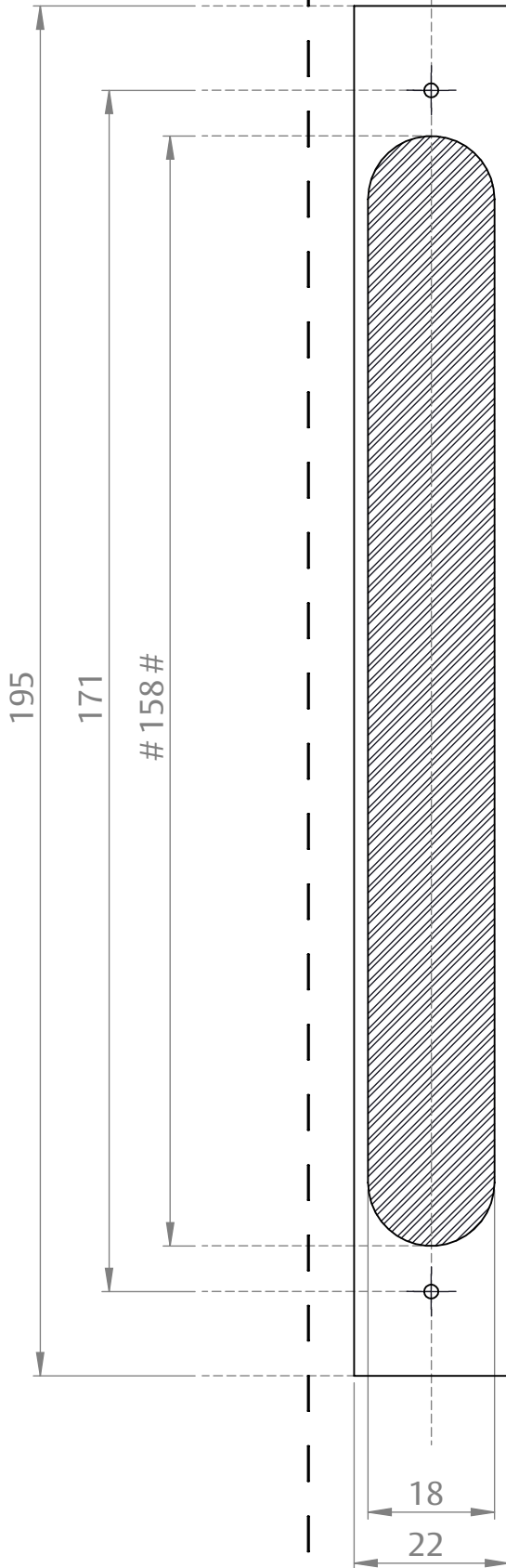


GABARITO DE INSTALAÇÃO
ST2-55
PARA
YMC 420 W

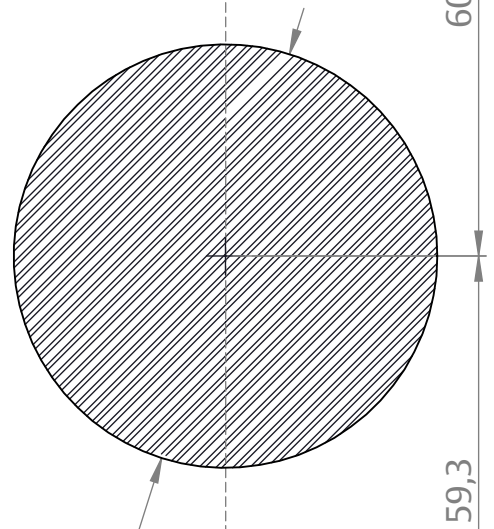
Para portas com
espessura de 35mm

- Medidas em: mm.
- Para porta de 30mm a 70mm;
- Dobrar o gabarito escolhido na linha pontilhada;
- Fixe o gabarito na porta com fita adesiva e marque os centros dos furos com uma ferramenta pontiaguda
- Caso a espessura de sua porta for diferente de 35mm, centralizar a furação.

Atenção: Se for imprimir este gabarito, ajuste a escala da impressora em 1:1, verifique com uma régua se a escala está correta antes de furar.



dimensões específicas
para conversão
de ST2 para YMC420 #



diâmetro 56

60mm backset