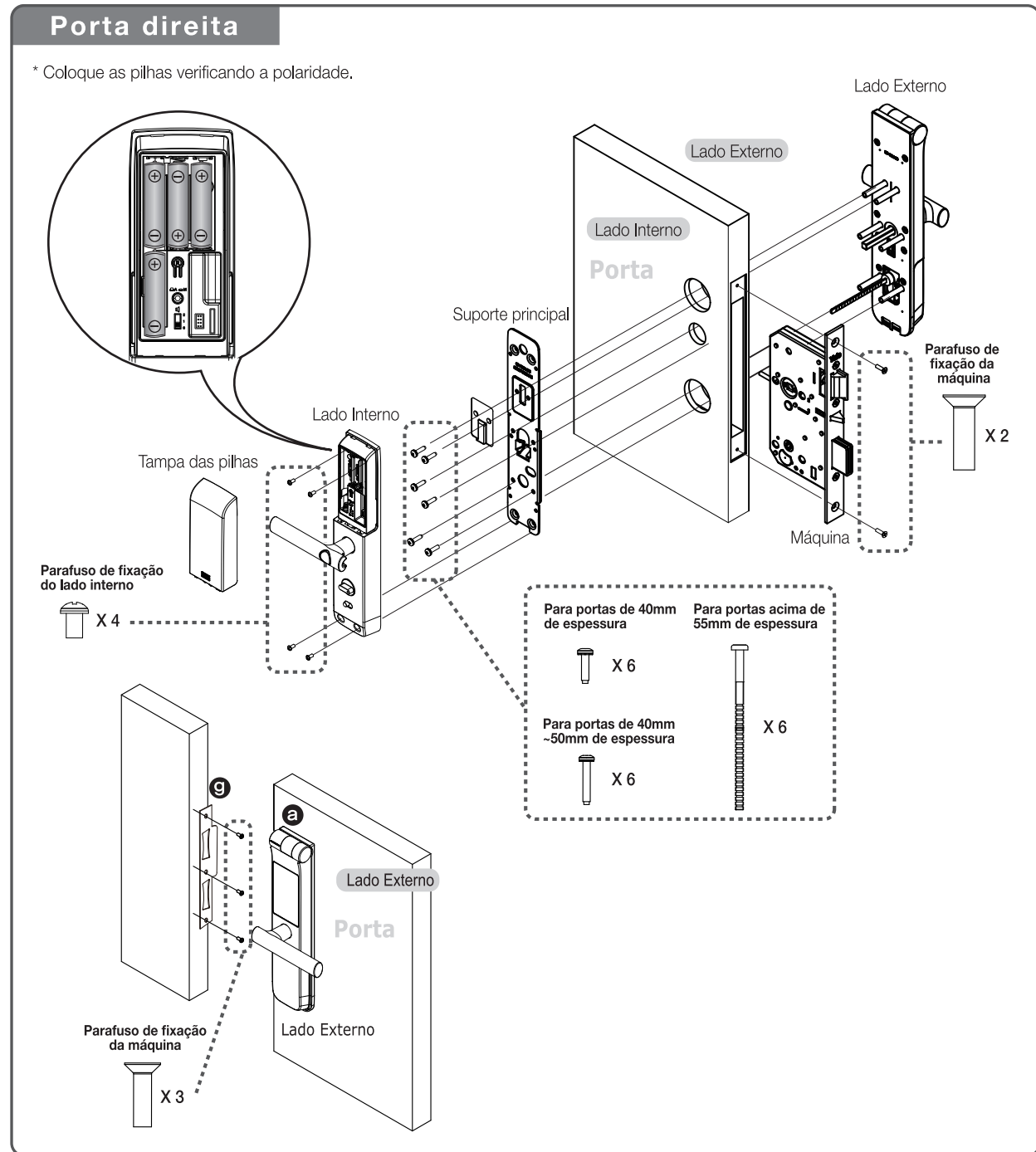
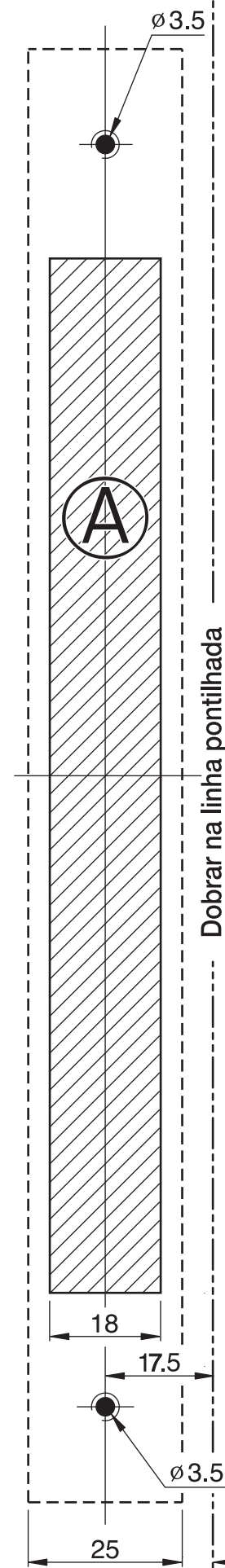
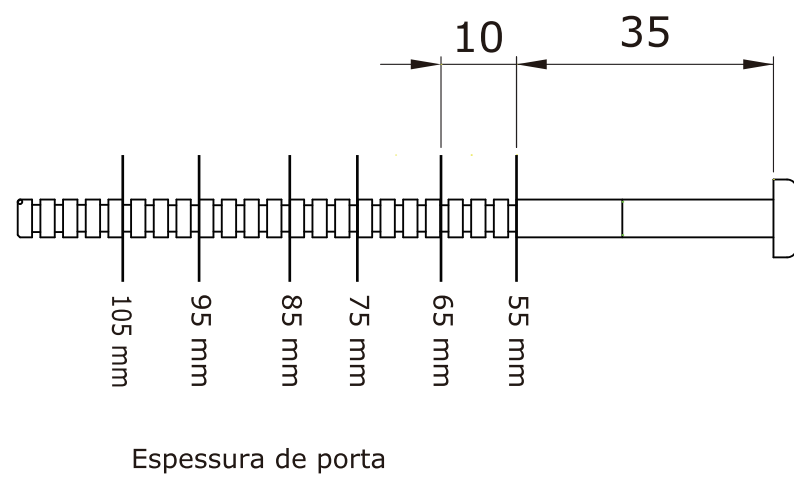


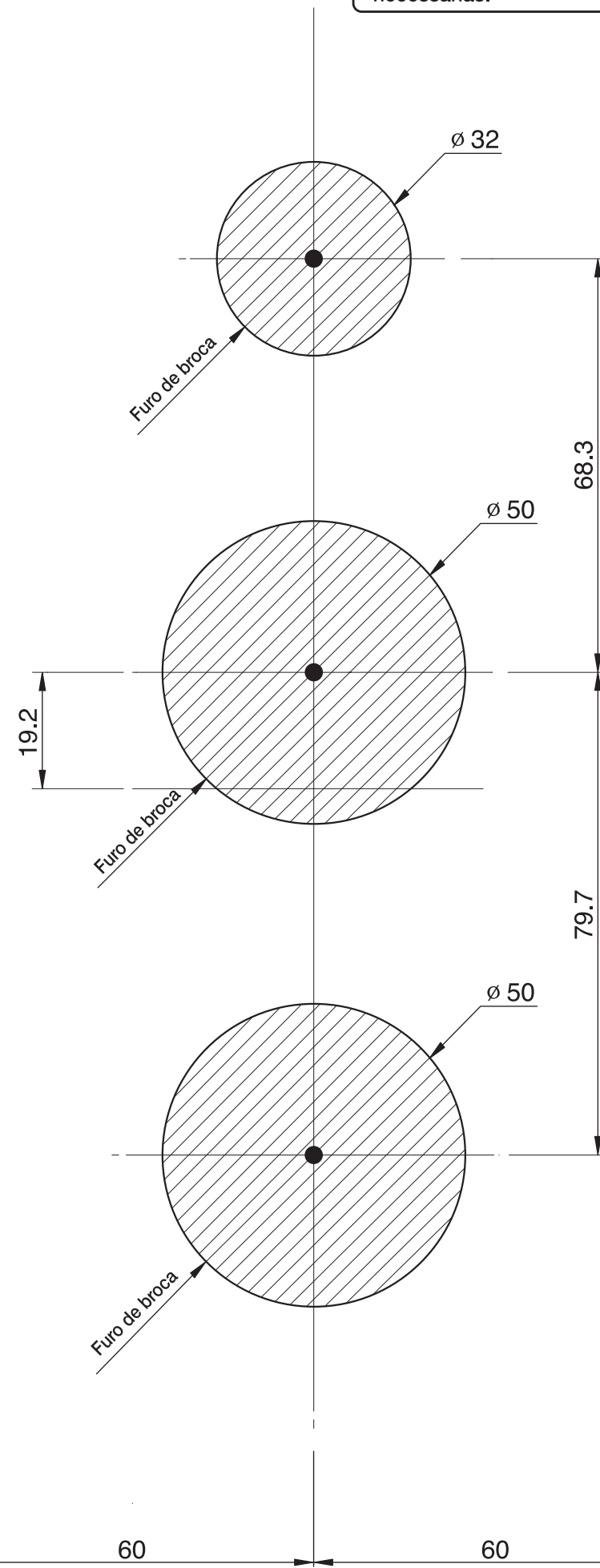
Visão Geral da Instalação



Corte o parafuso conforme a espessura de porta.

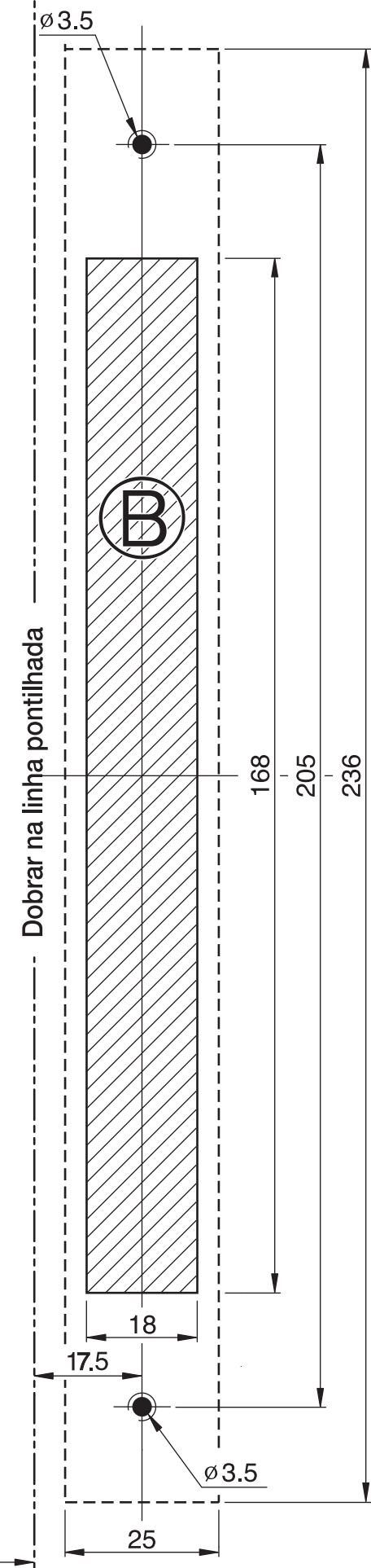


Este exemplo é baseado em portas de 35mm de espessura.



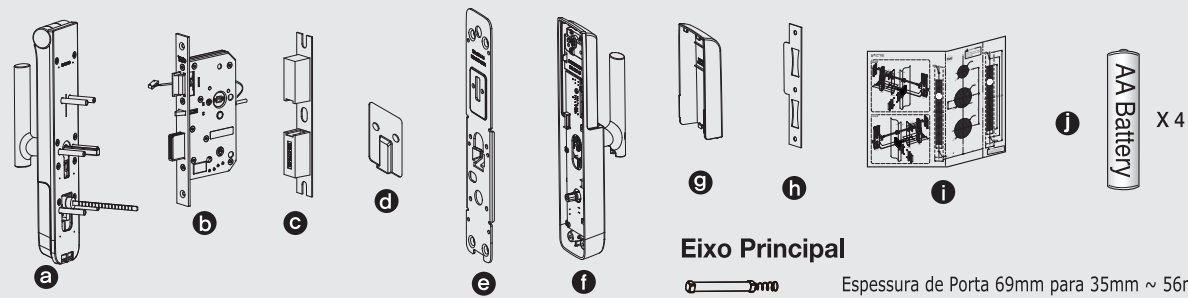
35mm ~ 100mm de espessura para portas de 60mm de distância de broca.

Atenção
Atenção Dependendo do modelo de porta, algumas modificações podem ser necessárias.



Atenção
Atenção Dependendo do modelo de porta, algumas modificações podem ser necessárias.

1 Componentes de Embalagem



※.Os lados internos e externos poderão ser diferentes, conforme o modelo da fechadura.

Parafuso de fixação do suporte principal

Portas de 35mm de espessura

X 6

Portas entre 40mm e 50mm de espessura

X 6

Portas acima de 55mm de espessura

X 6

Parafuso de fixação do lado interno

X 4

Parafuso de fixação da máquina (2pçs) e contra chapa (3 pçs)

X 2

X 3

Eixo Principal

Espeçura de Porta 69mm para 35mm ~ 56mm

Espeçura de Porta 80mm para 57mm ~ 78mm

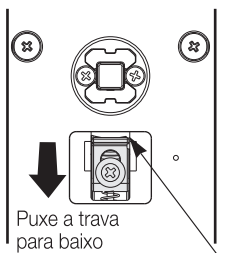
Espeçura de Porta 91mm para 79mm ~ 100mm

2 Determine o lado de abertura da porta

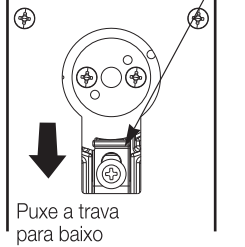
Como alterar o lado da maçaneta!

⚠ Por razões de segurança, certifique-se de segurar a maçaneta enquanto faz a mudança.

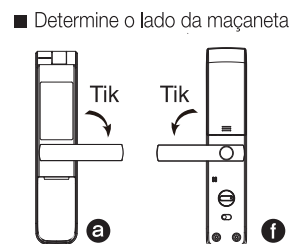
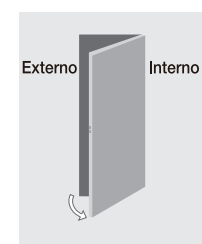
a Lago externo



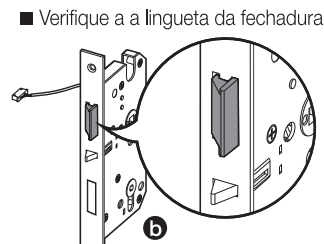
d Lado interno



1 Abertura para direita

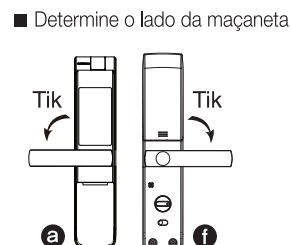
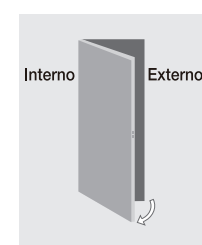


■ Determine o lado da maçaneta

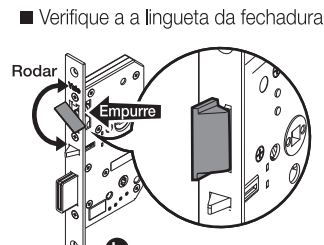


■ Verifique a a lingueta da fechadura

2 Abertura para esquerda



■ Determine o lado da maçaneta

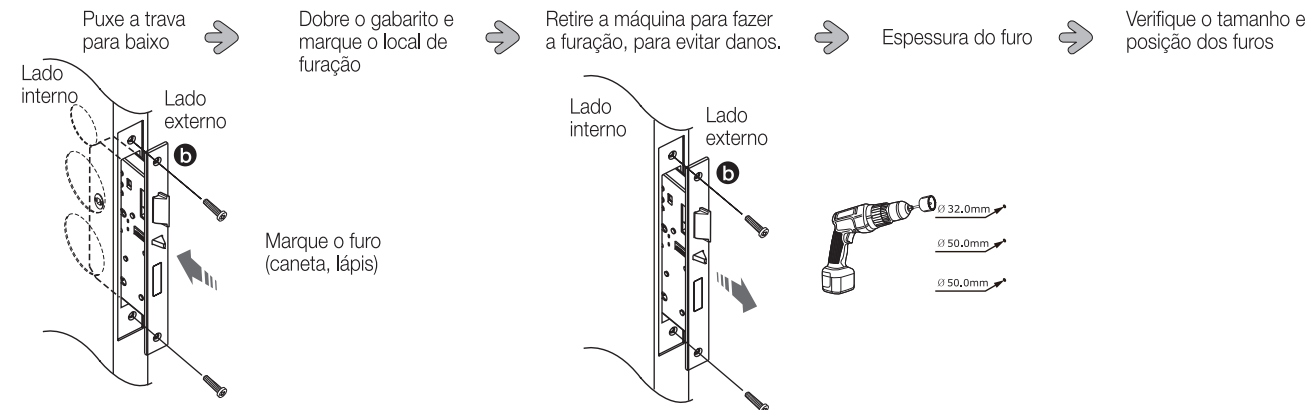


■ Verifique a a lingueta da fechadura

⚠ O produto identifica automaticamente o lado de abertura da porta. (Campo reversível) É automaticamente efetivada ao colocar as pilhas. A porta deverá abrir na posição escolhida.

※ Ajuste do lado da maçaneta: veja detalhes à esquerda.

3 Corte do Furo



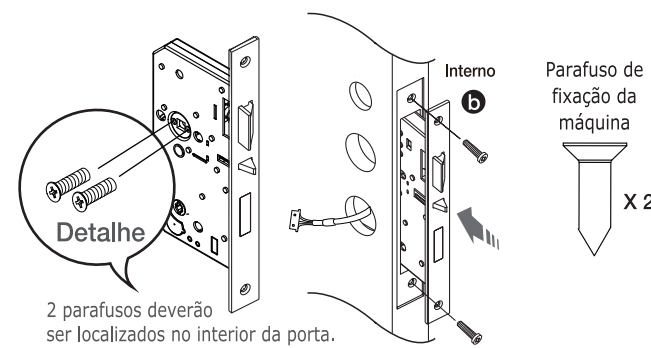
4 Instalação

1 Instalação da máquina

Fixe os 2 parafusos após inserir a máquina.

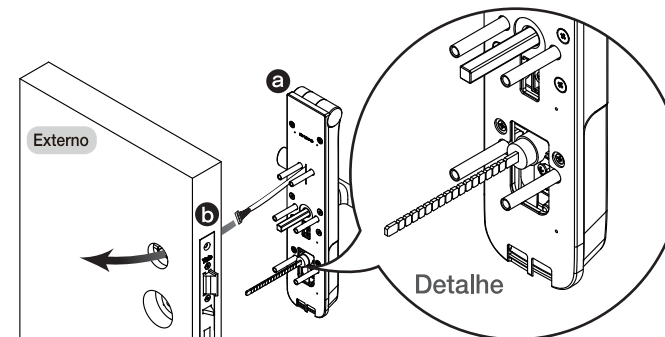
⚠ Atenção

- O trinco deve estar retraído.
- O fio da fechadura deve ser encaminhado ao lado interno;
- 2 parafusos deverão ser localizados no interior da porta.



3 Coloque o lado externo

Certifique-se de que a posição da maçaneta está de acordo com a porta e encaixe em cada furo.

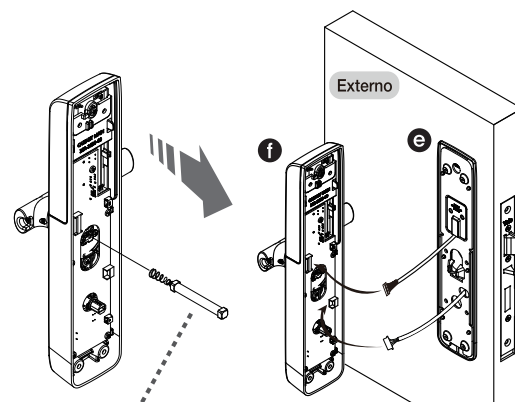


⚠ Atenção

- Verifique a posição vertical da haste do Cilindro;
- Cuidado ao manusear os cabos;

5 Instalação do cabo

Insira o eixo principal no corpo principal conforme espessura da porta, e conecte os cabos.



Eixo principal

Espeçura de Porta 69mm para 35mm ~ 56mm

Espeçura de Porta 80mm para 57mm ~ 78mm

Espeçura de Porta 91mm para 79mm ~ 100mm

⚠ Atenção

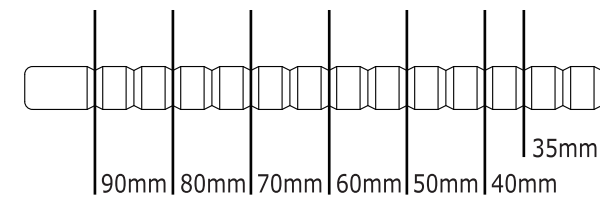
A conexão deve ser realizada de modo firme.

Verifique estes pontos para fazer a instalação

1. A criação da senha mestre pode ser feita durante a instalação ou após a redefinição dos padrões de fábrica. A programação e utilização da fechadura não poderá ser feita até que estes passos estejam completados.
2. Após realizar o cadastro, verifique se a porta abre.
3. Verifique se o fechamento automático está operando normalmente.
4. Entenda o funcionamento do botão de ajuste da maçaneta.

2 Corte a haste do cilindro

Corte a haste de acordo com a espessura da porta.



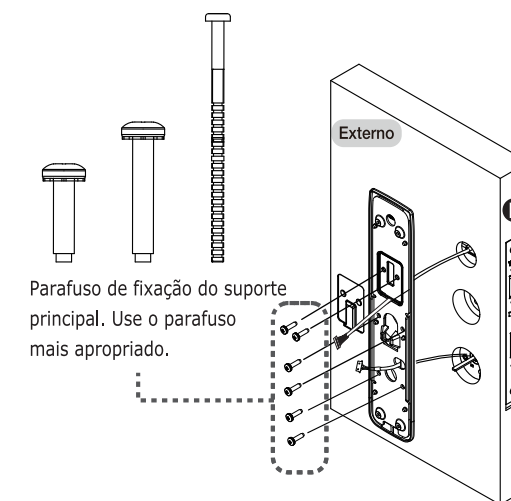
※ Para portas com espessura entre 90mm e 105mm não é necessário cortar a haste.

⚠ Atenção

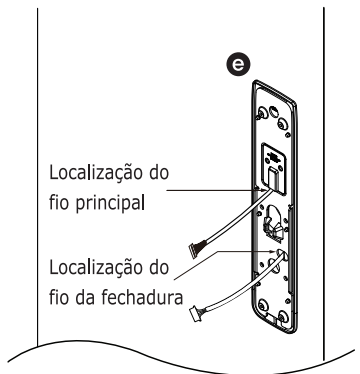
Poderá não funcionar se cortado indevidamente.

4 Instalando o lado externo

Faça a fixação pelo lado interno através do suporte principal utilizando 6 parafusos (o fio deverá passar por dentro do suporte principal).



Parafuso de fixação do suporte principal. Use o parafuso mais apropriado.

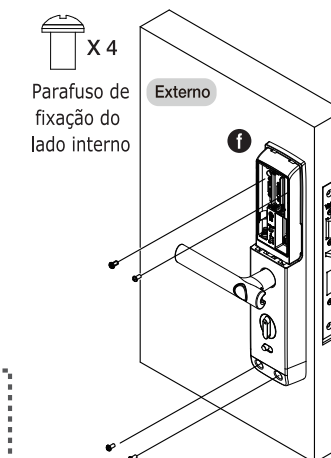


Localização do fio principal

Localização do fio da fechadura

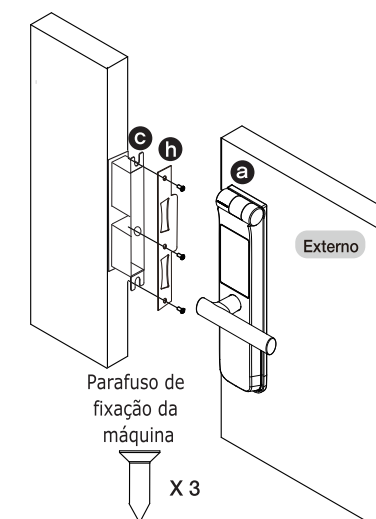
6 Instalação do lado interno

Utilize 4 parafusos para fixar o lado interno no suporte principal.



Parafuso de fixação do lado interno

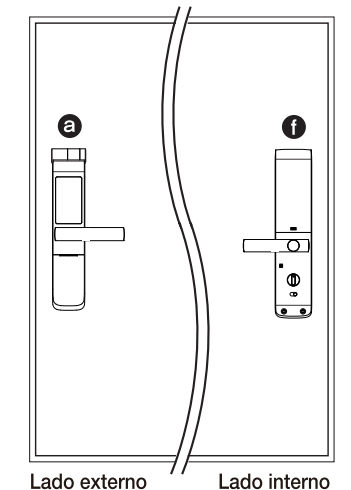
7 Instalação da contra chapa



Parafuso de fixação da máquina

X 3

8 Após instalação



Lado externo

Lado interno

■ Fechamento Manual

Pressione o botão **M**

Modo Automático Modo Manual

■ Fechamento Automático

Pressione o botão **A**

Modo Manual Modo Automático

Verifique estes pontos para começar a usar

1. Cadastre sua senha mestre.
2. Cadastre sua senha de usuário.
3. Lei o manual antes de começar a usar.
4. Registre suas chaves.
5. Entenda o funcionamento da entrada de bateria de emergência.
6. Entenda o funcionamento dos modos de fechamento forçado.