

※ A configuração padrão de fábrica é para portas com abertura para o lado direito

## Instruções

- Parafuso de fixação
- Conexão

### 1 Conteúdo da embalagem

※ De acordo com o tipo de modelo de fechadura, o desenho da frente e do verso pode ser diferentes

### 2 Determine o tipo de porta e lado de abertura

**1 Abertura à direita**

■ Abertura para direita

O padrão de fábrica é abertura a esquerda. Para alterar o lado de abertura: Botão ①, #, 2, ①

**2 Abertura à esquerda**

■ Abertura para esquerda

### 3 Diagrama de furação da porta (abertura para o lado direito)

① Embutir na porta → ② Dobrar o gabarito e marcar os furos → ③ Remova a fechadura

④ Perfis de perfuração → ⑤ Verificar o tamanho do furo e posições

Remover a fechadura para fazer os furos

### 4 Instalação (abertura para o lado direito)

① Instalação da fechadura

Antes de instalar a fechadura certifique-se qual é o lado de abertura para posterior configuração

Passo o fio para o lado interno da porta

② Instalando a parte frontal

Corte a haste do cilindro de acordo com a espessura da porta.

Eixo do cilindro  
4,5mm  
Linha de corte  
Corte a haste de acordo com a espessura da porta e posição da fechadura

③ Instalação do cabo

Veja o detalhe

O eixo do cilindro deve estar na vertical

④ Instalando a parte traseira

⑤ Instalando a contra chapa

⑥ Depois de instalado

Errado (X) Certo (O)

Fechadura destrancada

Veja o detalhe

**Cuidado**

Certifique-se de inserir as baterias somente quando a porta estiver aberta.

(Certifique-se que a detecção de porta à direita ou à esquerda foi concluído com a porta aberta.)

**Atenção**

Após inseridas as pilhas, configurar o lado de abertura

**Pontos de verificação para a instalação**

- A senha mestre é 1234567890.
- Depois do cadastro (impressão digital ou cartão) testar a fechadura.
- Verifique se o fechamento automático esta funcionando corretamente. A fechadura deve ser automaticamente trancada em 5 segundos após o fechamento.

**Modo de Fechamento Manual**

Pressione **M** Botão

Modo Automático → Modo Manual

**Modo de Fechamento Automático**

Pressione **A** Botão

Modo Manual → Modo Automático

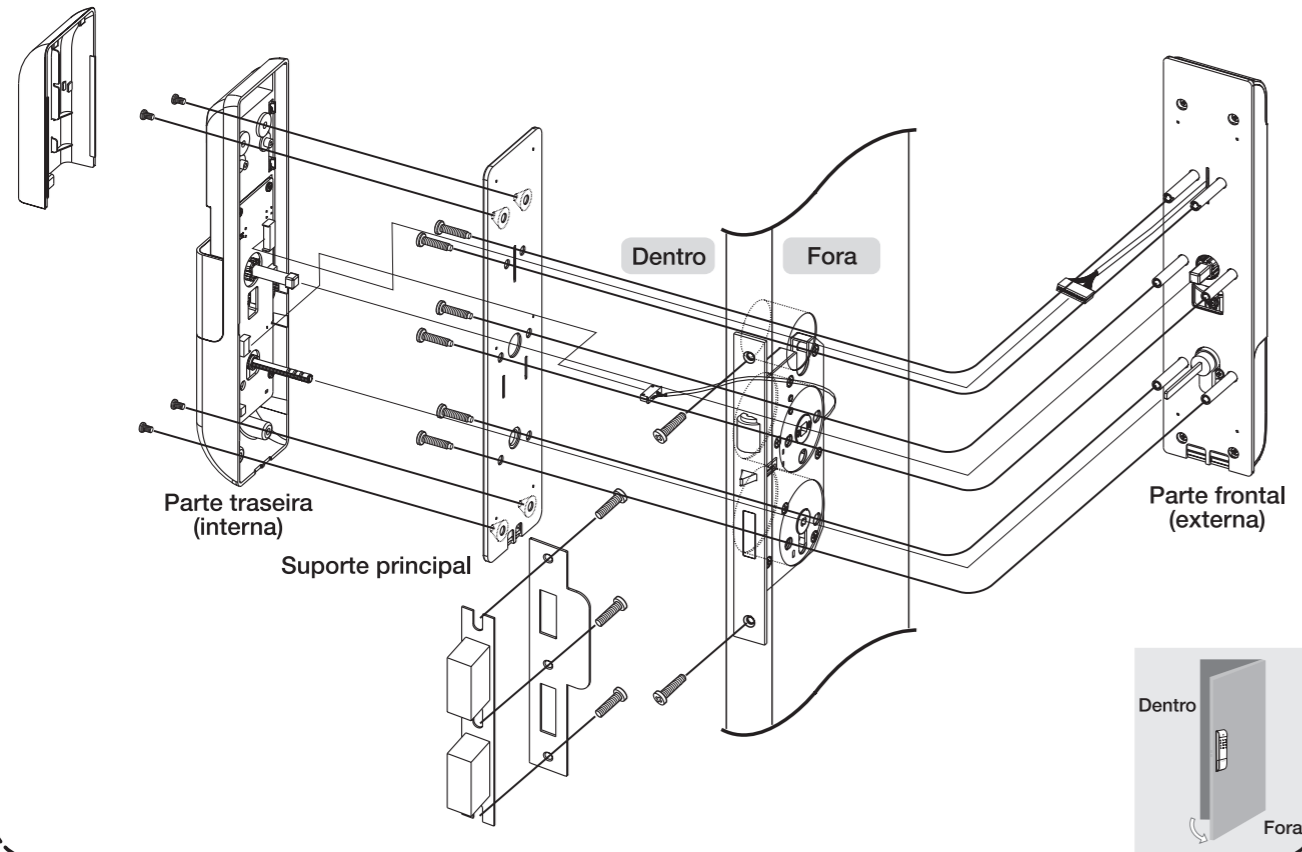
**Pontos de verificação para o proprietário**

- Cadastrar a senha de acesso do usuário.
- Leia o manual antes de utilizar a fechadura.
- Cadastrar as digitais de todos os usuários.
- Estude a Função da bateria Emergência.
- Estude os Modos de Bloqueio Forçado.

# Instalação

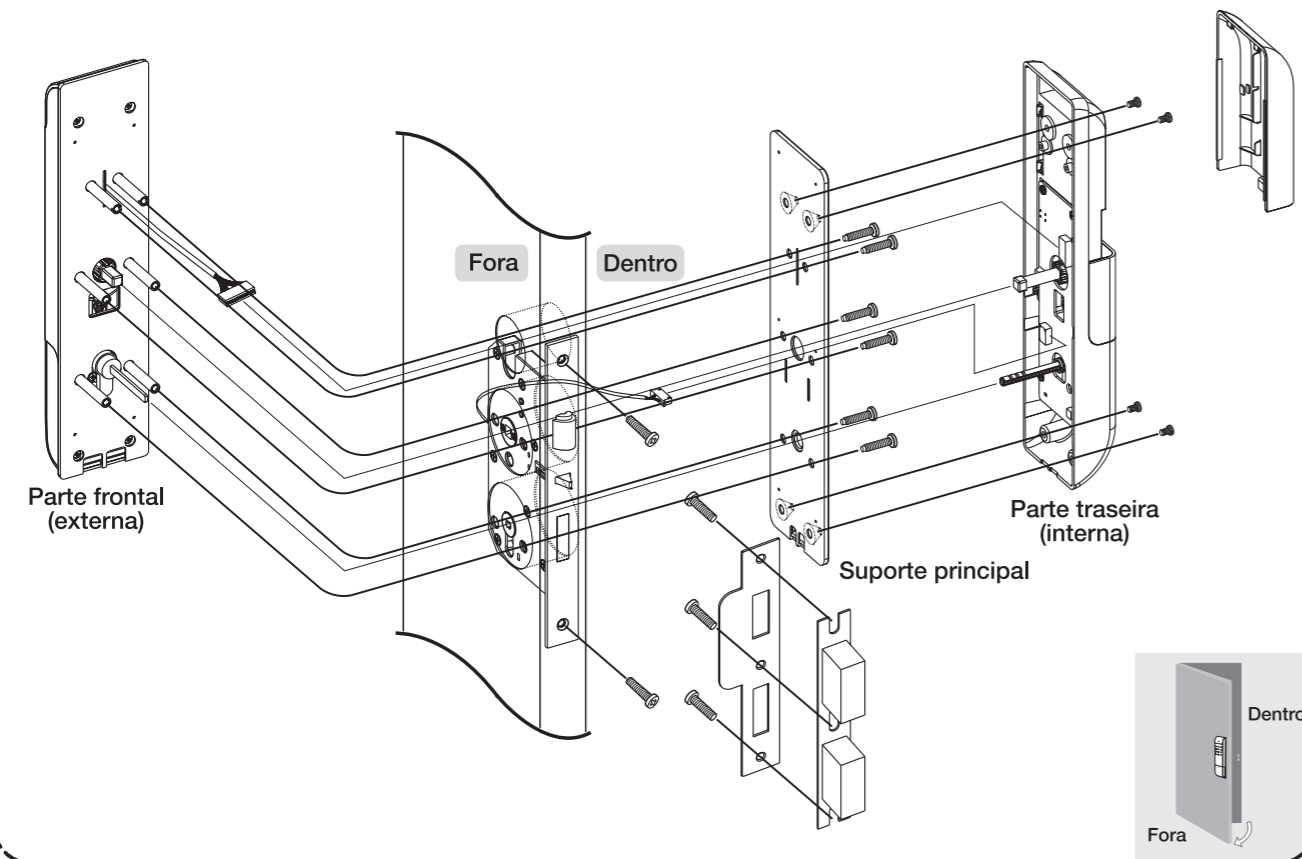
※ Padrão de fábrica: abertura à direita

## Abertura à direita



※ Certifique-se de verificar o lado da porta antes de instalar. **Como definir:** A fechadura reconhece automaticamente o lado instalado ao colocar-se as pilhas. A porta deve estar aberta. (Ver "2 Determinar o tipo de Porta")

## Abertura à esquerda



**Cuidado**  
De acordo com a porta, algumas modificações podem ser necessárias.

