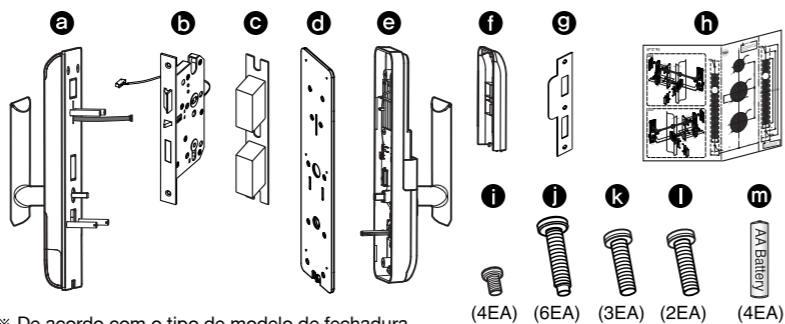


※ A configuração padrão de fábrica é para portas com abertura para o lado direito

Instruções

- Parafuso de fixação
- Conexão

1 Conteúdo da embalagem

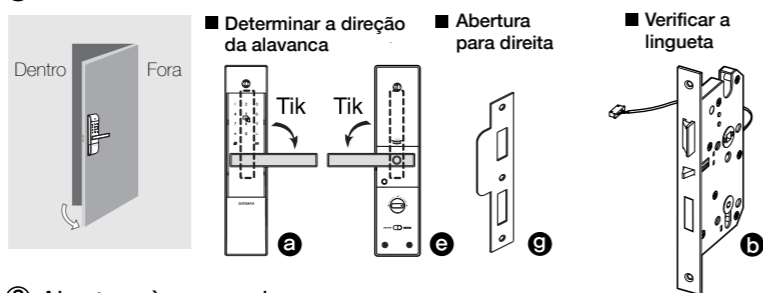


※ De acordo com o tipo de modelo de fechadura, o desenho da frente e do verso pode ser diferentes

(4EA) (6EA) (3EA) (2EA) (4EA)

2 Determine o tipo de porta

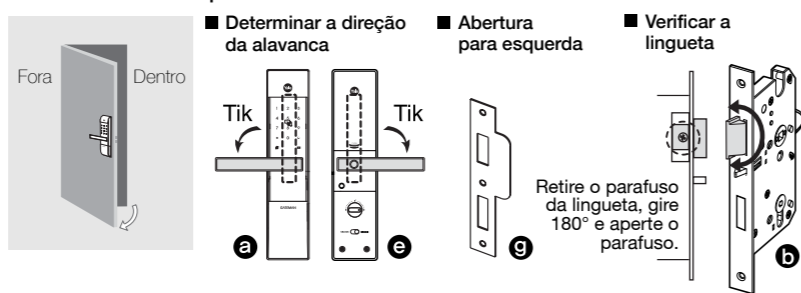
1 Abertura à direita



■ Determinar a direção da alavanca ■ Abertura para direita

■ Verificar a lingueta

2 Abertura à esquerda



■ Determinar a direção da alavanca ■ Abertura para esquerda

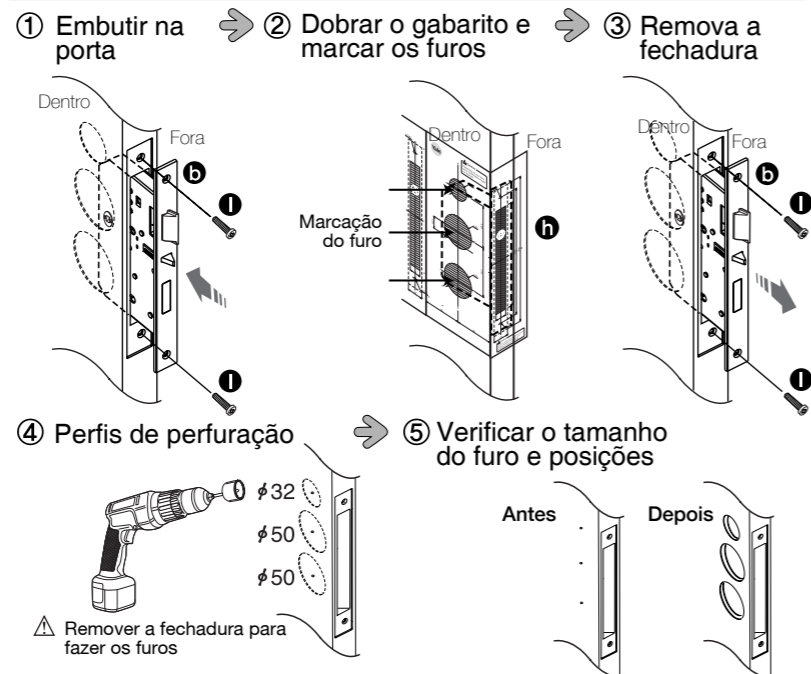
■ Verificar a lingueta

Retire o parafuso da lingueta, gire 180° e aperte o parafuso.

Este produto detecta automaticamente o sentido de abertura da porta (esquerda / direita) (Como configurar: o ajuste é automático ao colocar-se as pilhas. A porta deve estar aberta.)

※ **Ajuste da direção da maçaneta:** veja em detalhes à esquerda

3 Diagrama de furação da porta (abertura para o lado direito)

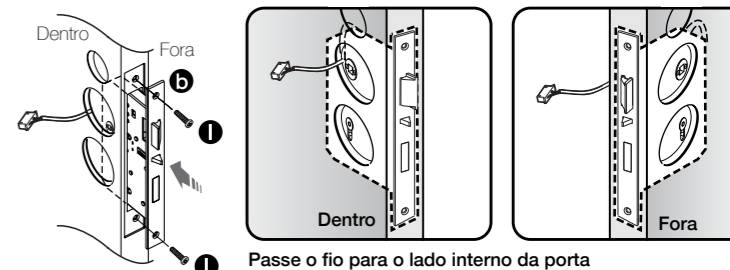
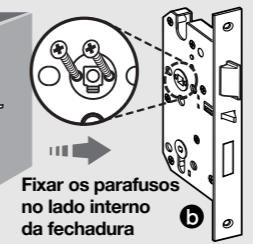


Remover a fechadura para fazer os furos

4 Instalação (abertura para o lado direito)

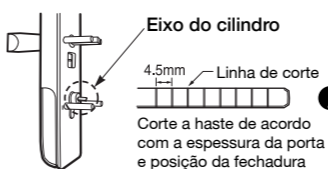
1 Instalação da fechadura

Antes de instalar a fechadura certifique-se que os parafusos (ZEA) da função antipânico estão fixados do lado de dentro da porta



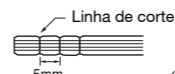
2 Instalando a parte frontal

Corte a haste do cilindro de acordo com a espessura da porta.

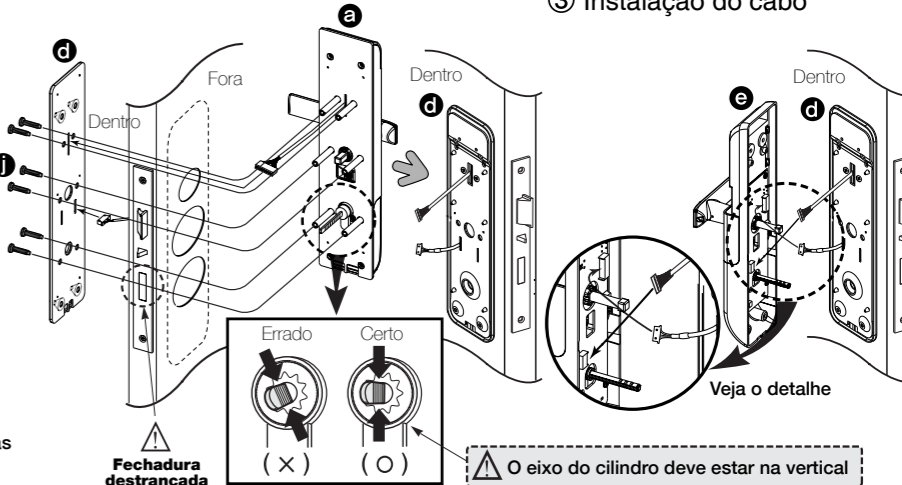
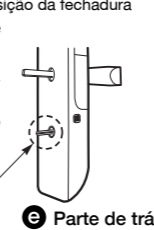


a Parte da frente

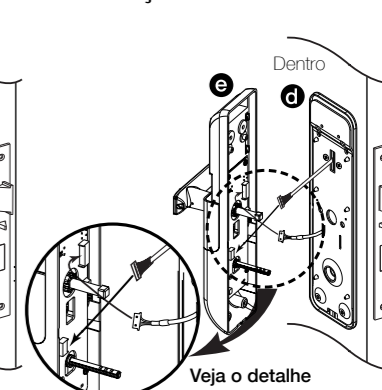
Corte o eixo de acordo com a espessura da porta e posição da fechadura



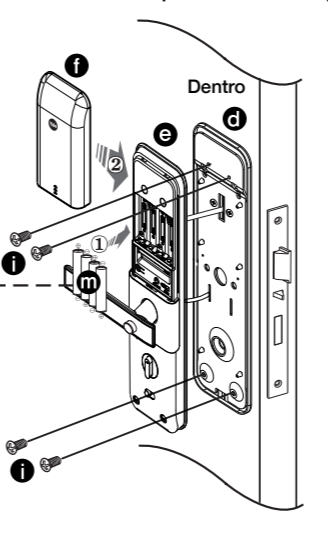
e Eixo da tranqueta



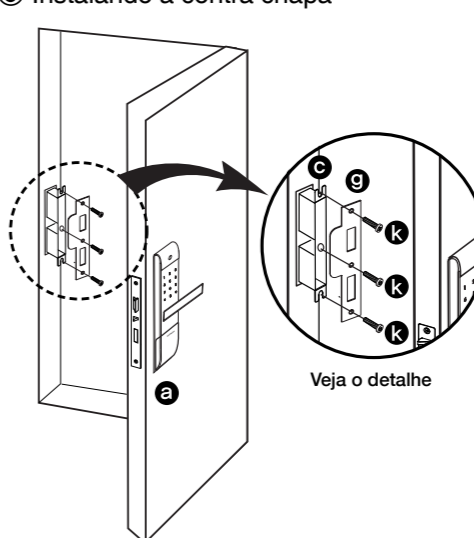
3 Instalação do cabo



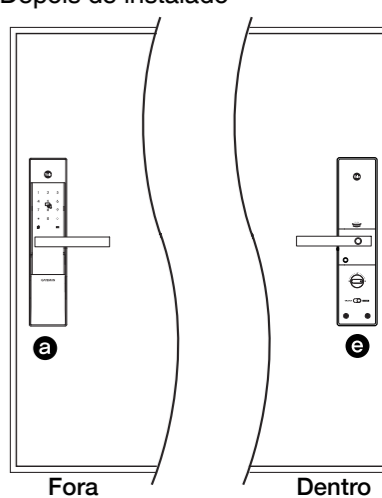
4 Instalando a parte traseira



5 Instalando a contra chapa



6 Depois de instalado



Cuidado
Certifique-se de inserir as baterias somente quando a porta estiver aberta.
(Certifique-se que a detecção de porta à direita ou à esquerda foi concluído com a porta aberta.)

Pontos de verificação para a instalação

- A senha mestre é 1234567890.
- Depois do cadastro (impressão digital ou cartão) testar a fechadura.
- Verifique se o fechamento automático esta funcionando corretamente. A fechadura deve ser automaticamente trancada em 5 segundos após o fechamento.
- Verifique o Sistema Antiviolação da maçaneta interna.

Modo de Fechamento Manual

Pressione Botão

Modo Automático Modo Manual

Pontos de verificação para o proprietário

- Cadastrar a senha de acesso do usuário.
- Leia o manual antes de utilizar a fechadura.
- Cadastrar as digitais de todos os usuários.
- Estude a Função da bateria Emergência.
- Estude os Modos de Bloqueio Forçado.

Modo de Fechamento Automático

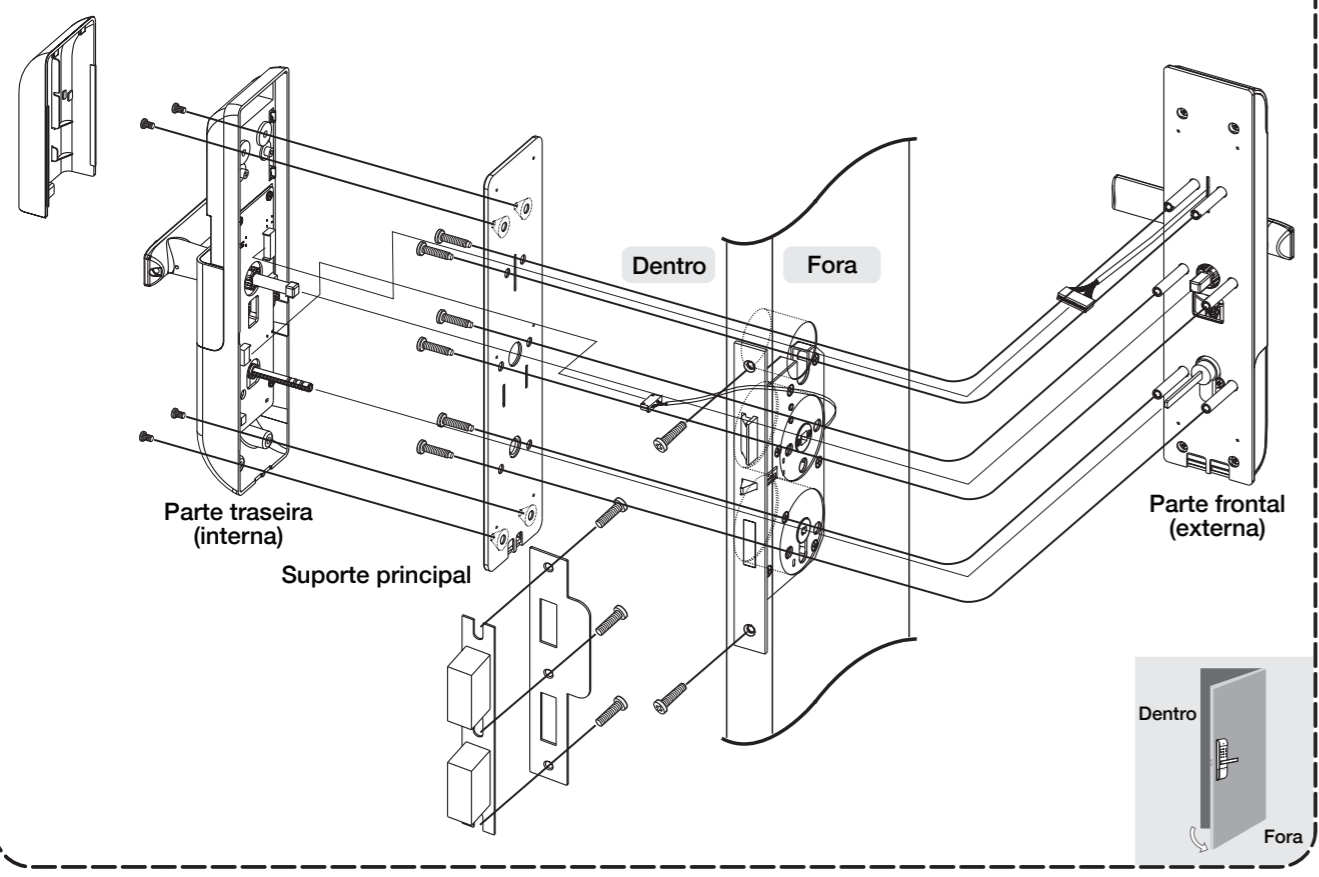
Pressione Botão

Modo Manual Modo Automático

Instalação

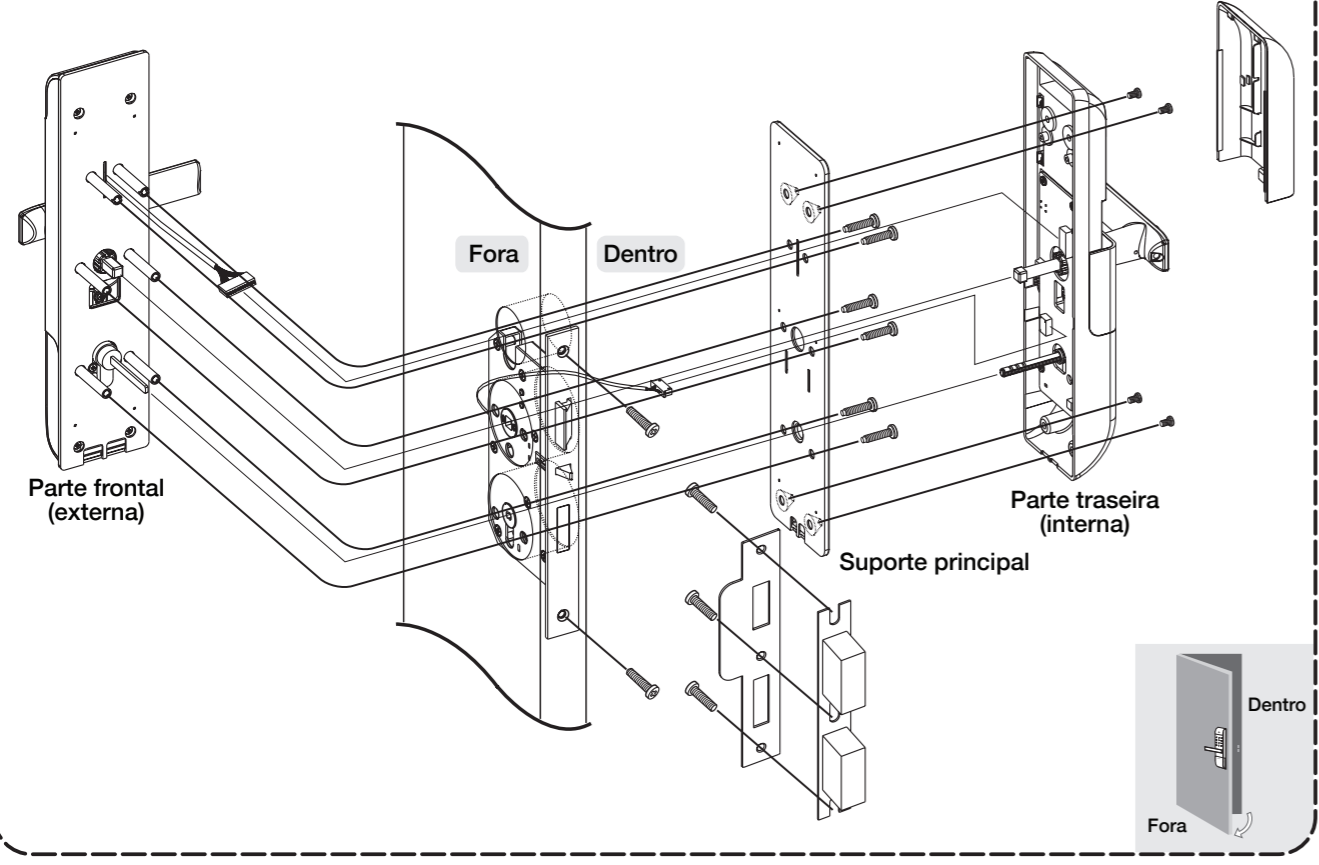
※ Padrão de fábrica: abertura à direita

Abertura à direita



※ Certifique-se de verificar o lado da porta antes de instalar. **Como definir:** A fechadura reconhece automaticamente o lado instalado ao colocar-se as pilhas. A porta deve estar aberta.

Abertura à esquerda



⚠ Cuidado
De acordo com a porta, algumas modificações podem ser necessárias.

